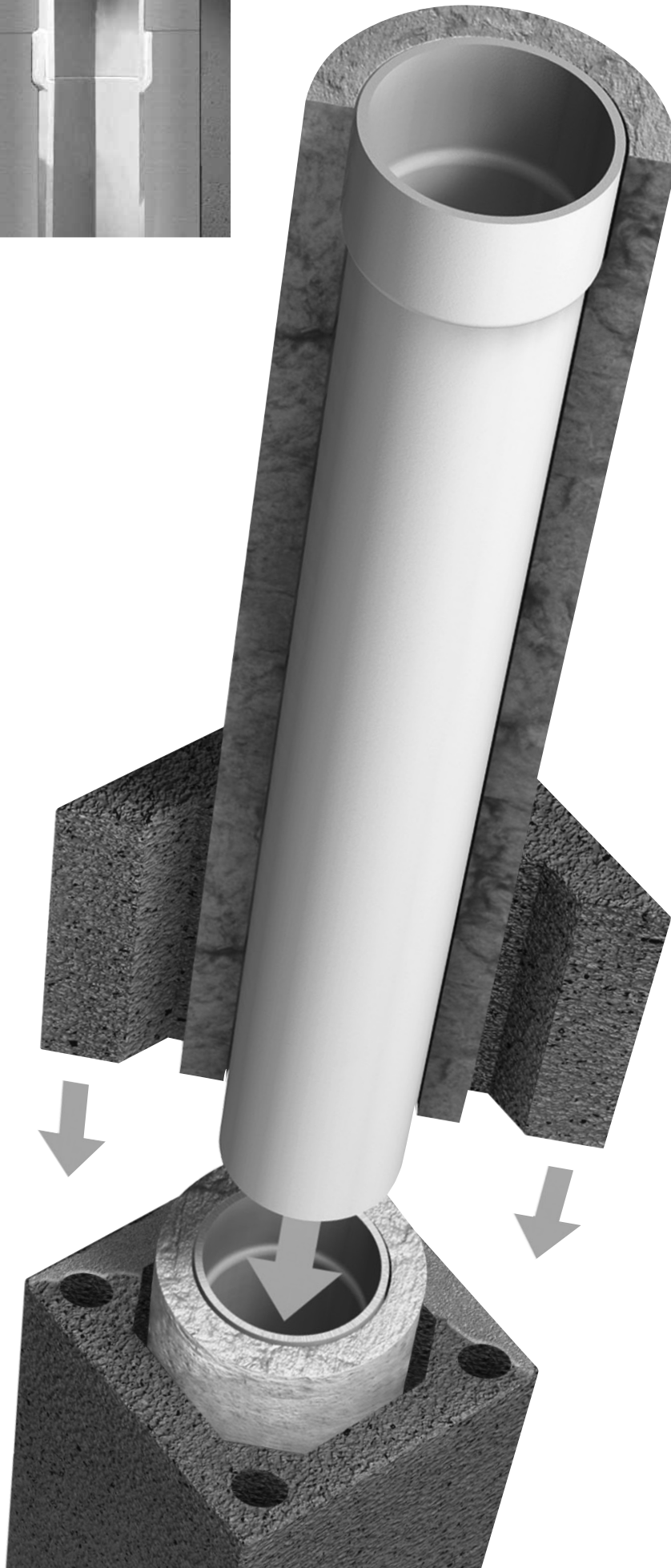
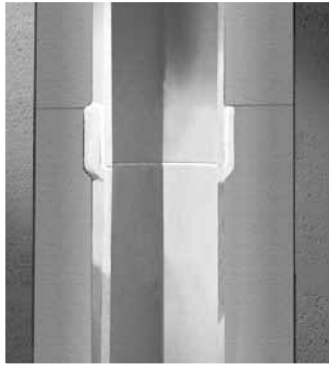


Versetzanleitung | **Erlus Edelkeramik®**
Leistungsschornstein CI
Montage



ERLUS 



Allgemeines

Erlus Edelkeramik®

Die Muffen der Erlus Edelkeramik®-Rohre müssen nach dem Versetzen nach oben zeigen. Die Verbindung zwischen den Muffenrohren wird mit Säurekitt ausgeführt. Heraustretender Säurekitt muss entfernt werden, um an der Innenseite einen glatten Übergang an den Fugen zu erhalten.

Säurekitt*

Kittmehl (1 Teil Wasser, 7 Teile Kittmehl) nur erdfeucht anrühren und etwa 3 Minuten stehen lassen. In dieser Zeit verflüssigt sich der Kitt. Er muss vor der Verarbeitung eine pastenartige Konsistenz aufweisen.

Erlus Mantelsteine

Die Fugendicke zwischen den plangeschliffenen Erlus-Mantelsteinen beträgt ca. 1-2 mm. Verwenden sie dafür einen Dünnbettmörtel.

Abstände zu brennbaren Bauteilen:

- zu großflächig angrenzenden brennbaren Baustoffen mindestens 5 cm
- zu streifenförmig angrenzenden Holzbalken mindestens 2 cm
- zu brennbaren Baustoffen mit geringer Streifenbreite wie Fußleisten und Dachlatten **kein Abstand**.

Achtung: die Feuerungsverordnung der Länder können hiervon abweichen!

Deckendurchführung

In den Geschossdecken eine Trennschicht aus nicht brennbarer Mineralfaser (2 - 3 cm) um den Schornstein legen. Schornstein nicht direkt einbetonieren.

Anschlüsse

Eine Absprache mit dem zuständigen Bezirksschornsteinfeger ist in jedem Fall zu empfehlen. Mantelsteinverschlüsse vor den runden Putztüren müssen dicht in den Mantelstein eingemörtelt werden. Nachträgliche Rauchrohranschlüsse sollten vermieden werden. **Stemmarbeiten für ein nachträgliches Anbringen von Anschlüssen sind nicht erlaubt.**

Schornsteinhöhe über Dach

Der freistehende Teil des Schornsteines über Dach ist entsprechend den Erfordernissen auszuführen. Bitte beachten sie hierzu vorgeschriebene maximale Schornsteinhöhen über Dach. Bei Überschreitung der zulässigen Höhen muss der Schornstein über Dach ausgesteift oder armiert werden. Wird die zulässige Schornsteinhöhe über Dach überschritten, so empfehlen wir das Erlus Aussteifungsset.

Inbetriebnahme

Die Inbetriebnahme muss sorgfältig und langsam erfolgen. Bei späterer Inbetriebnahme des dreischaligen Erlus Systems und bei Unterbrechung der Bauarbeiten ist der Schornstein gegen eindringende Feuchtigkeit und Bauschutt zu schützen.

Abwasserleitung

Anfallendes Kondensat- und Niederschlagswasser muss abgeleitet werden. Dazu ist im Schornstein eine Kondensatauffangschale mit Ablauf vorhanden. Vom Ablaufrohr zum Abwasserabfluss ist bauseits eine Verbindung herzustellen.

Bei geforderter Neutralisierung des Kondensats ist die Erlus-Neutrabox in den Kreislauf einzufügen.

Bitte nicht verwechseln!

Rauchrohranschlussformstücke: 6 cm Stützenlänge
Putztüranschlussformstücke: 2 cm Stützenlänge

Durch einen vorschriftsmäßigen Aufbau sichern sie sich alle Vorteile und eine lange Lebensdauer des dreischaligen Erlus Systems. Führen sie deshalb die Montage in der beschriebenen Reihenfolge mit aller Sorgfalt durch. Verwenden sie nur Originalteile für das dreischalige Erlus Edelkeramik® System.

11 Den unter Punkt 9 vorbereiteten **Mantelstein** versetzen und ausrichten.

10 **Rauchrohrformstück** versetzen. Säurekitt* außen auf die angefeuchtete Spitze des gedämmten Erlus Edelkeramik® Rauchrohrformstückes auftragen. Formstück in die Muffe einsetzen und ausrichten. Überquellenden Säurekitt* glattstreichen.

9 **Aussparung für Rauchrohrstutzen** im Mantelstein vorsehen. Dazu Rauchrohrformstück trocken einsetzen und Maße abtragen. Bitte beachten sie, dass sich der Stutzen gegenüber dem Mantelstein frei ausdehnen muss. Aussparung im Mantelstein 2 bis 3 cm größer als Außenkante Rauchrohrstutzen. Die verbleibende Öffnung wird mit nicht-brennbarer Mineralfaser (Baustoffklasse A1) verschlossen.

Fertigfuß (ohne Dämmung)
Bei Verwendung eines Fertigfußes entfallen die Punkte 2 bis einschließlich 8 der Versetzanleitung. Nach dem Versetzen des Fertigfußes muss die äußere Reinigungstüre geöffnet werden, um die Position/Lage der inneren Reinigungsöffnung zu überprüfen.

8 Nächsten **Mantelstein** versetzen und ausrichten.

7 **Säurekitt** in die Kondensatauffangschale einstreichen und auf die Rohrspitze des gedämmten Putztürformstückes auftragen. **Formstück** in Muffe setzen und ausrichten. Ablauf der Kondensatauffangschale freihalten.

6 **Aussparung für Mantelsteinverschluss** (bis Ø 160 mm 18 x 25 cm / ab Ø 180 mm 22,5 x 25,0 cm) im nächsten Mantelstein vorsehen. Aussparen, Mantelstein in Mörtel setzen und ausrichten.

5 **PVC-Ablaufrohr** auf den Stützen der **Kondensatauffangschale** schieben, Schale in den Mantelstein auf der Sockelplatte in Mörtel setzen und zentrieren.

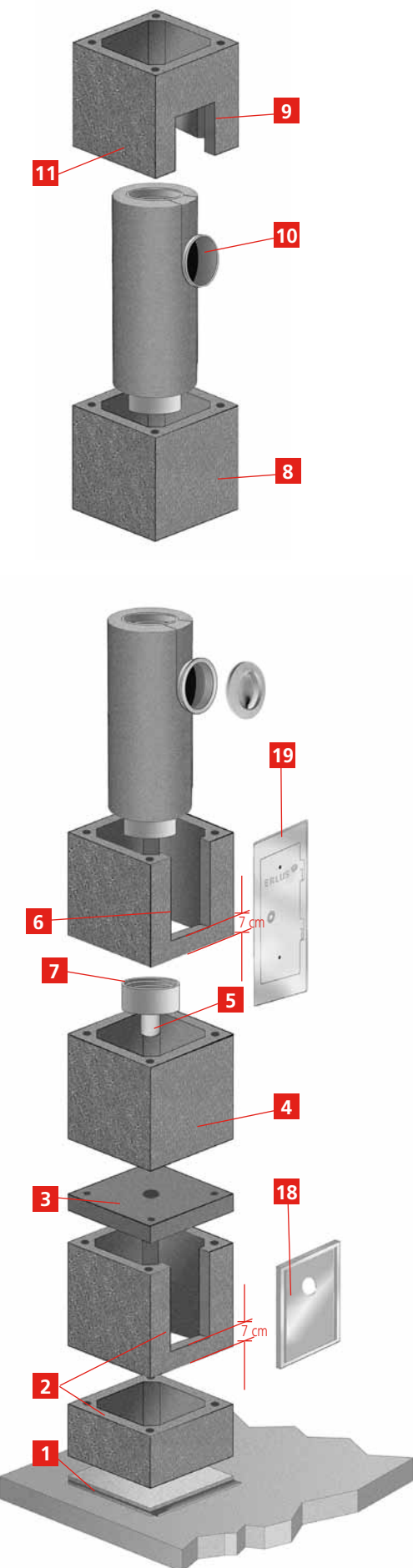
4 **Mantelstein** versetzen.

3 **Sockelplatte** in Mörtel setzen und ausrichten.

2 **Unterbau:** Mantelstein je nach Bedarf in der Höhe kürzen. Als Unterbau auf Feuchtigkeitssperre setzen und ausrichten. Öffnung im folgenden Mantelstein herstellen (Breite ca. 18 cm, Höhe ca. 25 cm) als Zugang zum Hohlraum unter Kondensatablauf. Mantelstein in Mörtel aufsetzen und sorgfältig ausrichten.

1 **Feuchtigkeitssperre** und satte Mörtelschicht über Fundament anbringen (z.B. Mörtel - Dachpappe - Mörtel).

* entfällt bei Verwendung der keramischen Gewebe



dichtung

20 Wird die maximal zulässige Schornsteinhöhe über Dach überschritten, so empfehlen wir das Erlus Aussteifungsset über Dach zu verschrauben.

19 **Mantelsteinverschluss** mit Stahlnägeln am Mantelstein befestigen. Runde Putztür in den Putztürstützen einschrauben.

18 Abdeckgitter in Unterbau einsetzen

17 Bei **Ummauerung**: Übergangsplatte unter der Dachhaut versetzen. Kaminkopf-Ummauerung bündig an der Außenkante der Übergangsplatte aufmauern.
Ü und A = Hinterlüftung ohne Isolierung, Abdeckplatte ohne Überstand.
 Die Oberkante der Ummauerung muss mit der Oberkante des letzten Mantelsteines abschließen. Deshalb Mörtelfugendicke beim Aufmauern berücksichtigen. Stoßfugen der ersten Reihe auf Übergangsplatte als Lüftungsschlitze für die Schornsteinkopfentlüftung nicht vermörteln.

16a Keramische Abströmhaube durch die Abdeckplatte in die darunterliegende Muffe einsetzen. Auf Sitz des Kopfabstanzhalters achten.

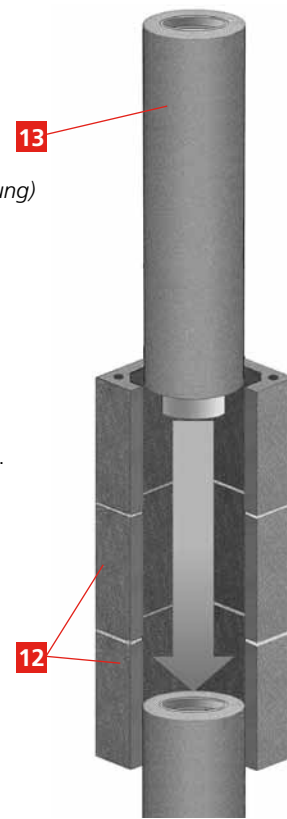
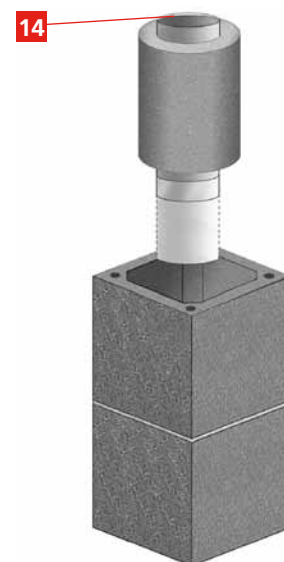
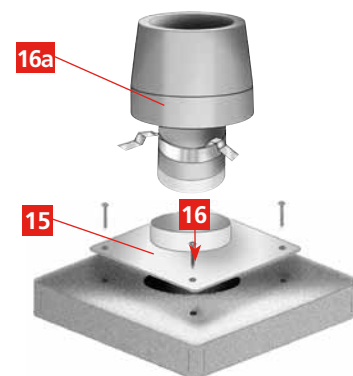
16 **Nur für Abdeckplatten AV und AS:** Stehkranz auf der Abdeckplatte festschrauben. Um eine optimale Abdichtung zu gewährleisten, sollte zusätzlich dauerelastischer Kitt aufgetragen werden. Bei Kupferverkleidungen oder Faserzementköpfen wird der Stehkranz **auf** das Kupfer bzw. **auf** die Faserzementverkleidung aufgeschraubt.

15 **Montage Abdeckplatte**
AV = mantelsteinbündig (alls. Verblechung, Faserzementkopf) auf obersten Mantelstein in Mörtel setzen
AS = mit Überstand (Verputzen / seitl. Verblechen / Verschieferung) auf obersten Mantelstein in Mörtel setzen
VK = mit Überstand (leichte Abdeckplatte aus Faserbeton) Die VK-Platte mit dem Befestigungsset (Dübelbolzen und Schrauben) montieren.

14 **Kopfausbildung:** Das letzte Muffenrohr muss innerhalb des obersten Mantelsteins so gekürzt werden, dass der Abstand von der Oberkante Muffe bis Oberkante Mantelstein 6,3 cm beträgt.

13 **Versetzen der Standardrohre:** Säurekitt* auf die angefeuchtete Spitze der Erlus Edelkeramik® Muffenrohre auftragen und durch die Mantelsteine in die untere Muffe einschieben.

12 Im Folgenden maximal drei Mantelsteine versetzen und ausrichten.





Ahrens Schornsteintechnik GesmbH

3250 Wieselburg, Teichweg 4
Tel. 07416/52966-0, Fax: DW 33
E-Mail: office@ahrens.at

2481 Achau, Riedenhof 10,
Tel. 02236/72 578-0, Fax: DW 14
E-Mail: achau@ahrens.at

1150 Wien, Fenzlgasse 42,
Tel. 01/98 255 80-0, Fax: DW 21
E-Mail: tbwien@ahrens.at

8055 Graz, Gradnerstr. 102,
Tel. 0316/29 25 66-0, Fax: DW 9
E-Mail: graz@ahrens.at

5400 Hallein, Gartenastr. 36,
Tel. 06245/766 88-0, Fax: DW 3
E-Mail: hallein@ahrens.at

Ingenieurbüro für Bauphysik
3250 Wieselburg, Teichweg 4
Tel. 07416/52966-0, Fax: DW 33
E-Mail: energie@ahrens.at

www.ahrens.at

Überreicht durch: