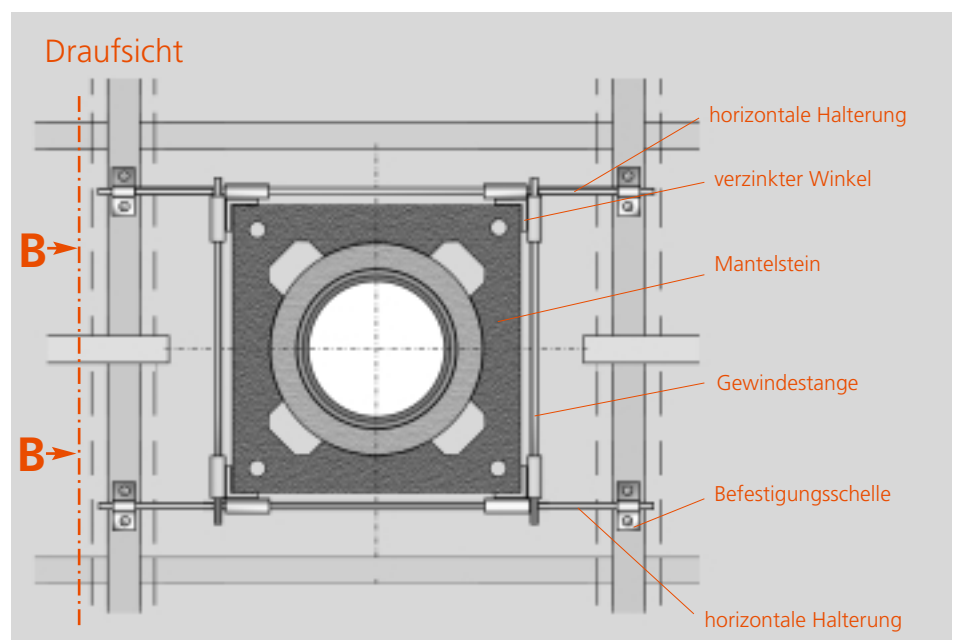
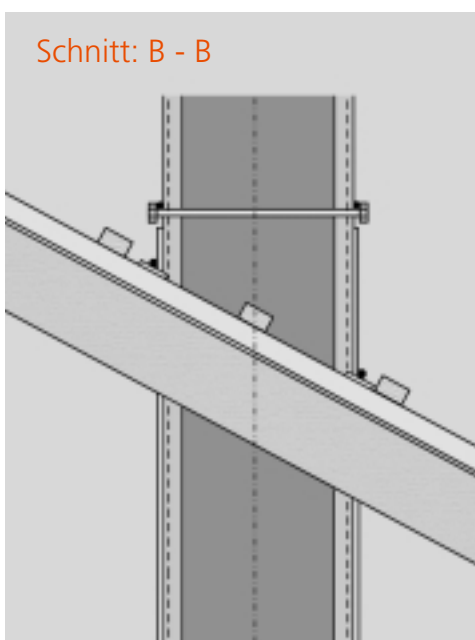


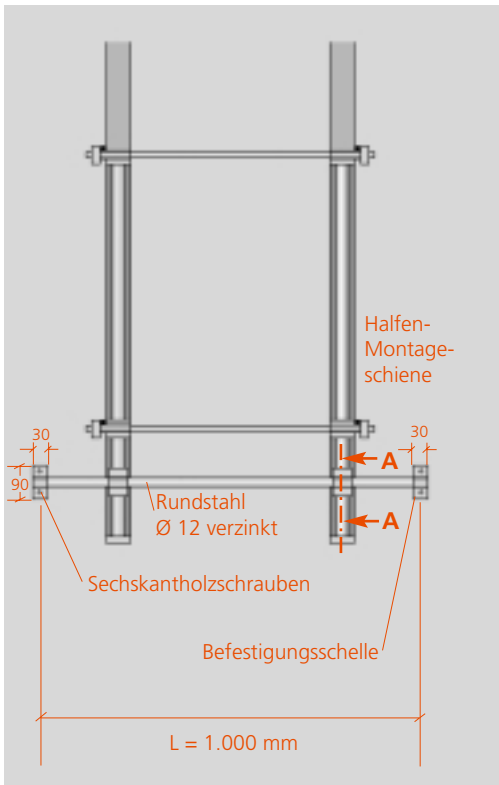
Die Führungshülsen für die Gewindestäbe sind in einem maximalen Abstand von 75 cm Höhe verschweißt. Überstehende Gewindestäbe werden abgesägt.

Der Abstand der Aussteifung vom Mantelstein beträgt maximal 2 cm.

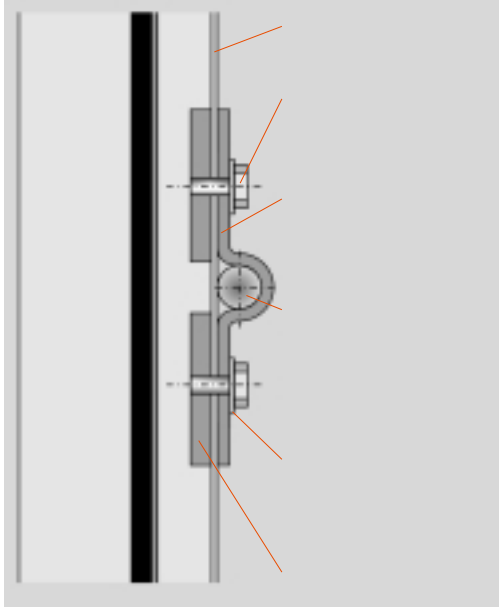
Die Eckschienen werden wie unten dargestellt mit den Dachsparren verbunden.

Die Krafteinleitung kann auch auf andere Weise hergestellt werden.





Schnitt: A - A



Erlus Leistungsschornstein Typ	Windfahne $H_{wind} = 1,50\text{ m}$	Windfahne $H_{wind} = 2,00\text{ m}$	Windfahne $H_{wind} = 2,50\text{ m}$
CI 12, CI 14, CI 16	Typ I	Typ II	Typ III
CI 18, CI 20	Typ I	Typ II	Typ III
CI 25	Typ I	Typ II	Typ III
I 30	Typ I	Typ II	Typ III
I 40	Typ I	Typ II	Typ III
CIE 12, CIE 14, CIE 16, BÜI 8, BÜI 10, BÜI 12	Typ I	Typ II	Typ III
CIE 18, CIE 20	Typ I	Typ II	Typ III
CIE 25	Typ I	Typ II	Typ III
IE 30	Typ I	Typ II	Typ III
IE 35	Typ I	Typ II	Typ III
IE 40	Typ I	Typ II	Typ III
CI 212, CI 214, CI 216	Typ I	Typ II	Typ III
CI 218, CI 220	Typ I	Typ II	Typ III
CI 2016, CI 2018	Typ I	Typ II	Typ III
CI 225	Typ I	Typ II	Typ III
I 230	Typ I	Typ II	Typ IV
CIE 216	Typ I	Typ II	Typ III
CIE 218, CIE 1816	Typ I	Typ II	Typ III
CIE 220, CIE 2016, CIE 2018	Typ I	Typ II	Typ III
CIE 225	Typ II	Typ III	Typ IV
IE 230	Typ I	Typ III	Typ IV
CI 1614, CI 1812, CI 1814, CI 1816	Typ I	Typ II	Typ III
CI 2012, CI 2014	Typ I	Typ II	Typ III
CI 2514, CI 2516, CI 2518, CI 2520	Typ I	Typ II	Typ III
CIE 1614, CIE 1812, CIE 1814	Typ I	Typ II	Typ III
CIE 2012, CIE 2014	Typ I	Typ II	Typ III
CIE 2514, CIE 2516, CIE 2518, CIE 2520	Typ I	Typ II	Typ IV
CIN 1014, CIN 1016, CIN 1018, CIN 1020	Typ I	Typ II	Typ III
CIEN 1014, CIEN 1016, CIEN 1018, CIEN 1020	Typ I	Typ II	Typ III
IV, LK, BÜ 10/12/14, LF 10/12	Typ I	Typ II	Typ III
IV, LK, BÜ 16, LF 14	Typ I	Typ II	Typ III
IV, LK, BÜ 18, LF 16	Typ I	Typ II	Typ III
IV, LK, BÜ 20, LF 20	Typ I	Typ II	Typ III
IV, LK, BÜ, 1814/2014, LFBÜ 1808/1810, LF 1812/1814	Typ I	Typ II	Typ III
VI, LKI, BÜI 1812/2012, LFBÜI 1608/1610/1612	Typ I	Typ II	Typ III

Tabelle 2 Beschreibung des Aussteifungssets

Aussteifung	Eckschienenabmessung	
Typ I	Winkel 50/50/6	$L = 1,60\text{ m}$
Typ II	Winkel 65/65/7	$L = H_w + 0,10\text{ m}$
Typ III	Winkel 70/70/7	$L = H_w + 0,10\text{ m}$
Typ IV	Winkel 80/80/8	$L = H_w + 0,10\text{ m}$

Windfahne m	Anzahl der Gewindestangen
1,50	2x4
2,00	3 x 4
2,50	4 x 4



Ahrens Schornsteintechnik GesmbH

3250 Wieselburg, Teichweg 4
Tel. 07416/52966-0, Fax: DW 33
E-Mail: office@ahrens.at

2481 Achau, Riedenhof 10,
Tel. 02236/72 578-0, Fax: DW 14
E-Mail: achau@ahrens.at

1150 Wien, Fenzlgasse 42,
Tel. 01/98 255 80-0, Fax: DW 21
E-Mail: tbwien@ahrens.at

8055 Graz, Gradnerstr. 102,
Tel. 0316/29 25 66-0, Fax: DW 9
E-Mail: graz@ahrens.at

5400 Hallein, Gartenastr. 36,
Tel. 06245/766 88-0, Fax: DW 3
E-Mail: hallein@ahrens.at

Ingenieurbüro für Bauphysik
3250 Wieselburg, Teichweg 4
Tel. 07416/52966-0, Fax: DW 33
E-Mail: energie@ahrens.at

www.ahrens.at

Überreicht durch: