



**A**lles perfekt  
angeschlossen.



## AHRENS Keramischer Deckenanschluss

Völlig neue Gestaltungs- und Einsatzmöglichkeiten bietet der keramische Deckenanschluss (KDA) von AHRENS. Mit diesem optionalen Bauteil kann der Ofenbauer/Hafner die Feuerstätte individuell planen und frei im Raum platzieren und von unten durch die Geschoßdecke an den Schornstein anschließen. Platzsparend und schön.

Zugelassen und registriert in Österreich.  
ÜA: R-13.1.1-21-17192.

**AHRENS. Ich bin der Schornstein.**

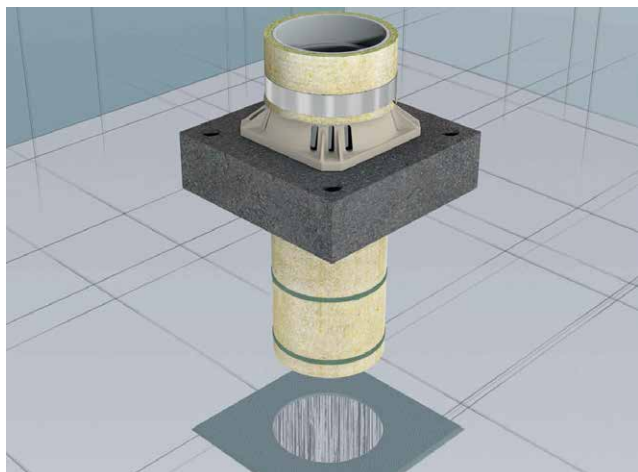


Seit 1975.

Der AHRENS KDA wird anstelle der Fußausbildung auf eine Öffnung in der tragfähigen und nicht brennbaren massiven Geschossdecke gesetzt. Der KDA darf ausschließlich vom Fachmann eingebaut werden und setzt eine geeignete Feuerstätte voraus. Anfallendes Kondensat bzw. Regenwasser tritt konstruktiv unten am Deckenanschluss aus. Bei Trockenbetrieb ist eine Regenhaube erforderlich. Beides muss bereits während der Planung mit dem örtlich zertifizierten Rauchfangkehrer abgestimmt werden.

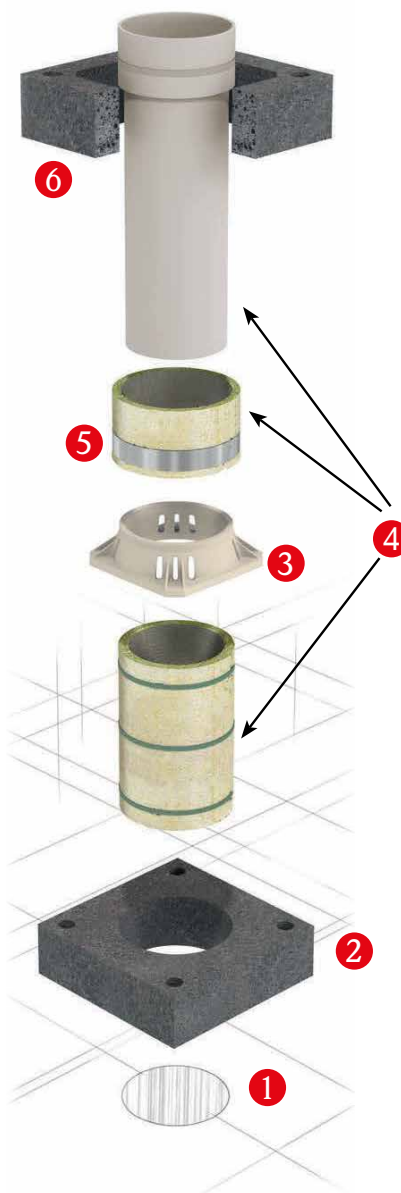
- 1 Massivdecke mit kreisrunder Aussparung
- 2 KDA Sockelplatte\*
- 3 KDA Keramischer Tragring\*
- 4 KDA Edelkeramik Anschlussrohr gedämmt\*
- 5 KDA Dämmhaltermanschette für Muffe\*
- 6 Mantelstein (Ausgleichsscheibe, 10 cm hoch)

\* vormontiert



### Regenhaube Plus

verhindert  
wirkungsvoll das  
Einfallen von Regen  
in den Schornstein



### Maße Deckenöffnung

Keramikrohr innen (mm)    Ø Öffnung Decke (mm)

160	230 – 235
180	250 – 255
200	270 – 275
250	325 – 330

## AHRENS Schornsteintechnik GesmbH

**3250 Wieselburg**, Teichweg 4,  
Tel. 07416/529 66-0, Fax: DW 833,  
E-Mail: office@ahrens.at

**2481 Achau**, Riedenhof 10,  
Tel. 02236/725 78-0, Fax: DW 140,  
E-Mail: achau@ahrens.at

**1150 Wien**, Fenzlgasse 42,  
Tel. 01/982 55 80-0, Fax: DW 210,  
E-Mail: tbwien@ahrens.at

**8055 Graz**, Gradnerstr. 102,  
Tel. 0316/29 25 66-0, Fax: DW 999,  
E-Mail: graz@ahrens.at

**5400 Hallein**, Gartenaustr. 36,  
Tel. 06245/766 88-0, Fax: DW 300,  
E-Mail: hallein@ahrens.at

**Ingenieurbüro für Bauphysik**  
Teichweg 4, 3250 Wieselburg,  
Tel. 07416/529 66-0, Fax: DW 833,  
E-Mail: energie@ahrens.at



[www.ahrens.at](http://www.ahrens.at)